

ICT125 – ICT126

Isolierender Stromwandler (Isolated Current Transformer)



Allgemeines

Die Zahl, der am Markt vorhandenen Zähler, mit geschlossener Strom-Spannungs-Verbindung wächst ständig. Für die Zählerprüfung müssen Strom und Spannung jedoch galvanisch voneinander getrennt werden. Diese Aufgabe übernimmt der ICT – der isolierende Stromwandler.

Besonderheit ICT125

Im Vergleich zum ICT126 (1:1) besitzt der ICT125 ein Übersetzungsverhältnis von 1:2, d. h. der Eingangsstrom wird isoliert und um den Faktor 2 erhöht (max. 320 A).

Hohe Genauigkeit

Jeder ICT besteht aus drei Präzisionsstromwandlern mit kombinierter elektronischer Fehlerkompensation. Über diese Fehlerkompensation werden die Verluste im Wandlerkern gegen 0 geregelt. So erreichen die ICTs ihre hohe Genauigkeit im gesamten Strombereich.

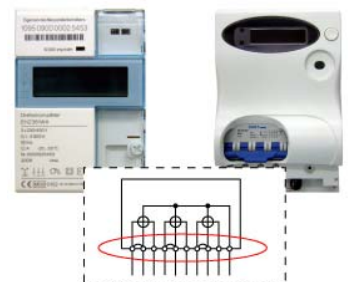
Intelligente Fehlererkennung

Der ICT ist mit einer phasenbezogenen Fehleranzeige versehen. Er erkennt Fehlerzustände und speist diese Informationen mit der Messplatznummer in den Systembus der Anlage ein. Über die Steuerungssoftware WinSAM werden Fehlermeldungen direkt auf dem Bildschirm angezeigt. Zusätzlich wird über die Status-LEDs auf der Frontplatte eines ICT angezeigt, in welcher Phase ein Fehler vorliegt.

Die Bildschirmanzeige der Fehler ist nur bei der Integration in eine Anlage möglich.

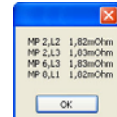
Integriert oder Stand-alone

Der ICT gestattet Ihnen beides: den Einbau in eine Anlage oder die Verwendung als Stand-alone-Gerät. Dank seiner kompakten Bauweise lassen sich vorhandene Prüfsysteme leicht nachrüsten und erweitern. Bei der Prüfung dreiphasiger Zähler wird pro Zähler ein ICT benötigt. Die Prüfung einphasiger Zähler ist auch möglich.



Integrierter Selbstschutz

Befindet sich der ICT in einem offenen Stromkreis, greift sofort der integrierte Selbstschutz und verhindert die Beschädigung des Geräts.



Bürdenmessung

Bürdenmessung (optional)

Die ICTs bieten mit WinSAM ab Version 5 die Möglichkeit, Fehler im Bereich der Zählerkontaktierung in jeder einzelnen Phase zu erkennen und anzeigen zu lassen. Nach durchgeführter Bürdenmessung erscheint eine entsprechende Anzeige.



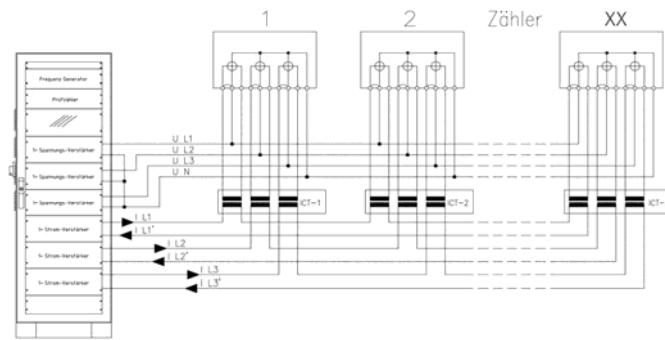
Breakertest

Breaker-Test (optional)

Ebenfalls mittels WinSAM5 kann bei Zählern mit Fernabschaltung ein Breaker-Test ausgeführt werden. Dazu wird ein minimaler Strom durch den Zähler geschickt, mit dem festgestellt wird, ob der Kontakt offen oder geschlossen ist.

Einsatz von ICTs in einem Mehrplatz-System

Isolated Current Transformers (ICT) Isolierender Stromwandler



Technische Daten

	ICT125	ICT126
Allgemeines		
Versorgungsspannung	230 V-10 % +15 %, 47 ... 63 Hz	230 V-10 % +15 %, 47 ... 63 Hz
Leistungsaufnahme	max. 12 VA	max. 12 VA
Temperaturbereich Betrieb	+5° ... +40° C	+5° ... +40° C
Temperaturbereich Lagerung	-15° ... +65° C	-15° ... +65° C
Relative Luftfeuchtigkeit (nicht kondensierend)	max. 95 %	max. 95 %
Maße (LxBxH)	355 x 214 x 210 mm	308 x 440 x 230 mm
Gewicht	~ 40 kg	~ 31 kg
Sicherheit		
Konformitätserklärung	CE konform	CE konform
Schutzklasse nach DIN EN 61140	I	I
Isolierender Stromwandler		
Nominalstrom	100 A	100 A
Maximaler Strom	160 A	160 A
Strom prim.	10 mA ... 160 A	10 mA ... 160 A
Strom sek.	20 mA ... 320 A	10 mA ... 160 A
Übersetzungsverhältnis	1:2	1:1
Übersetzungsfehler 2)	< 0.05 % @ 2 A ... 320 A < 0.10 % @ 300 mA ... < 2 A < 0.15 % @ 40 mA ... < 300 mA < 0.3 % @ 20 mA ... < 40 mA	< 0.05 % @ 1 A ... 160 A < 0.10 % @ 150 mA ... < 1 A < 0.15 % @ 20 mA ... < 150 mA < 0.3 % @ 10 mA ... < 20 mA
Winkelfehler 2)	< 1 min @ 2 A ... 320 A < 3 min @ 300 mA ... < 2 A < 10 min @ 40 mA ... < 300 mA < 20 min @ 20 mA ... < 40 mA	< 1 min @ 1 A ... 160 A < 3 min @ 150 mA ... < 1 A < 10 min @ 20 mA ... < 150 mA < 20 min @ 10 mA ... < 20 mA
Max. Bemessungsbürde 2)	500 mV / Isec @ 5 A ... 320 A 100 mΩ @ < 5 A	1 V / Isec @ 5 A ... 160 A 200 mΩ @ < 5 A
Max. Leitungslänge zum Zähler 3)	800 mm @ ≥ 95 mm ²	2000 mm @ ≥ 35 mm ²
Frequenzbereich Grundwelle	45 ... 65 Hz	45 ... 65 Hz

2: bezogen auf die Sekundärseite
3: bei max. Zählerbürde von 1mΩ (ICT 125), 5mΩ (ICT 126)
Technische Änderungen vorbehalten.

03.112016

ZERA GmbH
Hauptstraße 392
53639 Königswinter
Germany
Tel.: +49 (0) 2223 704-0
Fax: +49 (0) 22 23 704-70
E-Mail: zera@zera.de
Web: www.zera.de